

Комплект усиления 150 кг для RIBANTA INCANTO+

ОСНОВНЫЕ ХАРАКТЕРИСТИКИ

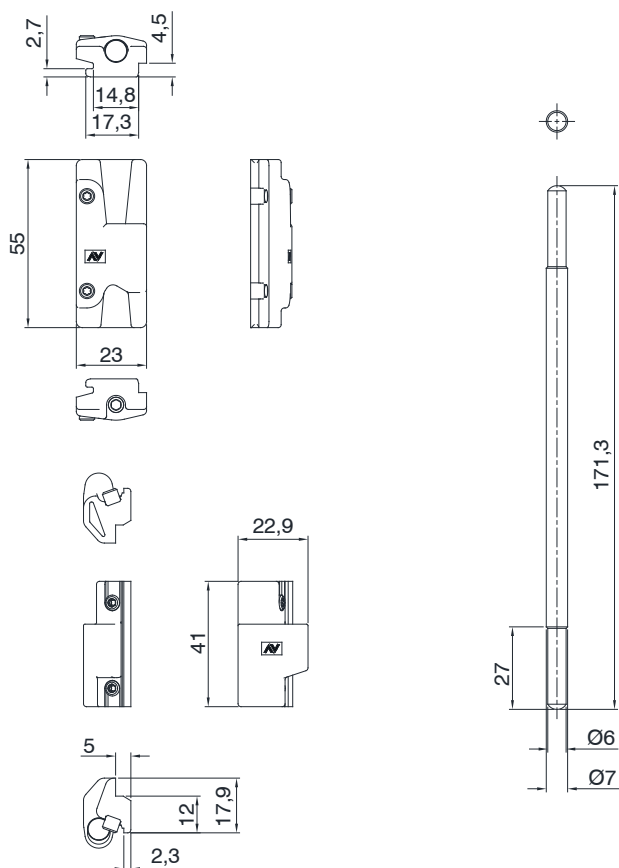
- нагрузка до 150 кг
- сочетается со следующими артикулами:
3010.730/.731/.732/.733,
3011.730/.731/.732/.733 и 3020W
- все винты имеют шлиц Torx
- вертикальная регулировка выполняется
только поворотом регулировочного винта



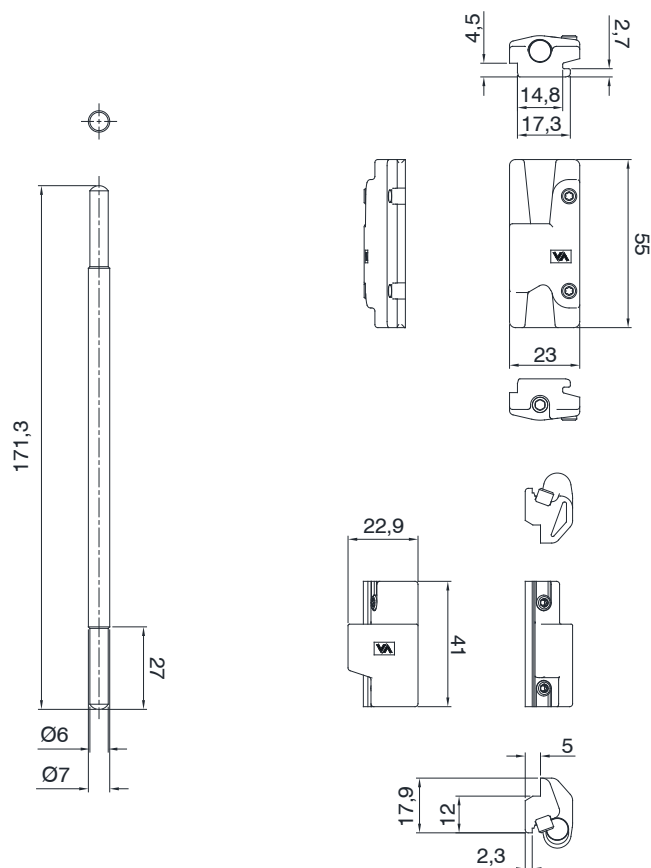
3010.718R
3010.718L

ТЕХНИЧЕСКИЕ ЧЕРТЕЖИ

3010.718R



3010.718L

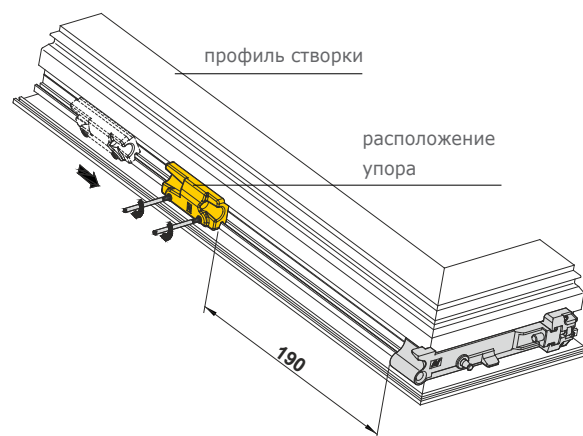
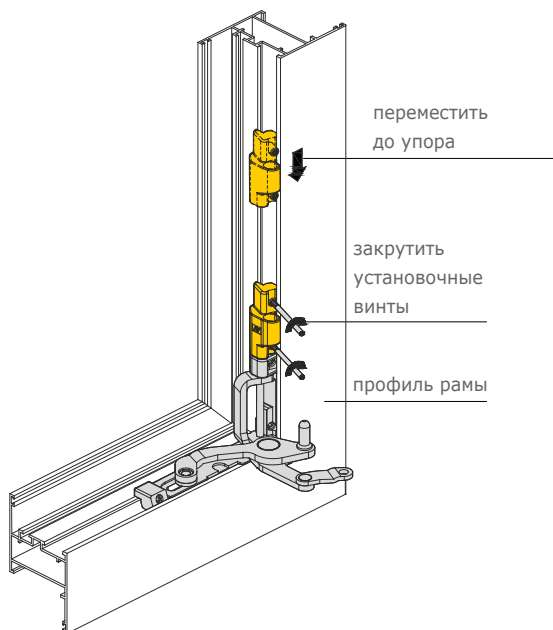


Комплект усиления 150 кг для RIBANTA INCANTO+

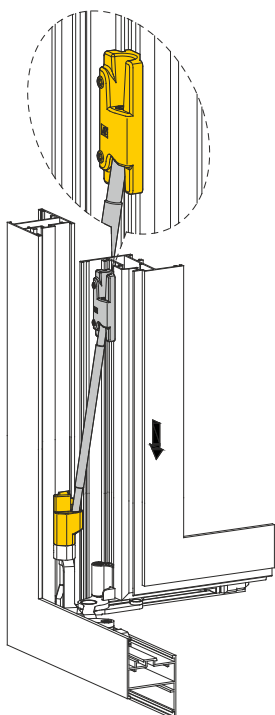
3010.718R
3010.718L

УСТАНОВКА НА RIBANTA INCANTO+

Опора на раме должна быть установлена в паз до соприкосновения с петлей. Это позволяет распределить вес створки непосредственно на самой прочной части.

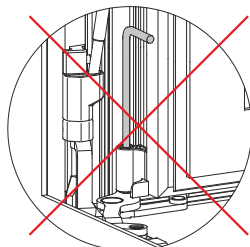


Установить створку

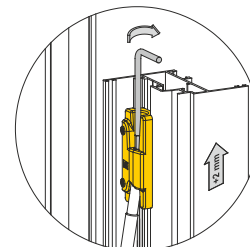


Установить створку, одновременно устанавливая стержень.

Не выполнять вертикальную регулировку петель во избежание перегрузки стержня.



Вертикальная регулировка выполняется только поворотом регулировочного винта.



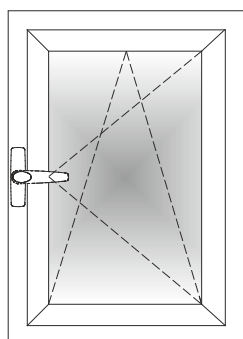
Арт.	Описание	Кол-во в упаковке
3010.718R	Комплект усиления правосторонний 150 кг	5
3010.718L	Комплект усиления левосторонний 150 кг	5

Комплект усиления 150 кг для RIBANTA INCANTO+

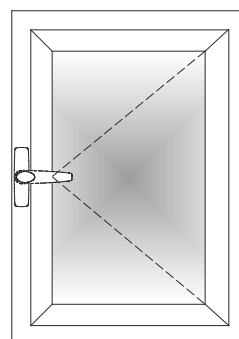
3010.718R
3010.718L

ДИАПАЗОН ПРИМЕНЕНИЯ (при использовании комплекта 3010.718L/R)

3010.730/.731/.732/.733
3011.730/.731/.732/.733



3020W



H	2700	●	●	42	41	35	30	26	23	20	17	15	14	13	12	11
	2600	●	●	44	43	37	31	27	24	21	17	15	14	13	12	11
	2500	●	●	46	45	38	33	29	25	21	18	16	15	14	12	11
	2400	●	●	48	47	40	34	30	25	21	18	17	16	14	12	11
	2300	●	●	49	42	36	31	25	21	19	18	16	14	12	11	
	2200	●	●	●	44	38	32	25	22	20	19	16	14	12	11	
	2100	●	●	●	47	40	32	26	24	21	19	16	14	12	11	
	2000	●	●	●	49	42	32	28	25	23	19	16	14	12	11	
	1900	●	●	●	●	42	33	29	26	23	19	16	14	12	11	
	1800	●	●	●	●	42	35	31	28	23	19	16	14	12	11	
	1700	●	●	●	●	43	38	33	28	23	19	16	14	12	11	
	1600	●	●	●	●	40	35	28	23	19	16	14	12	11		
	1500	●	●	●	●	43	35	28	23	20	16	14	12	10		
	1400	●	●	●	●	45	35	28	23	20	16	14	12	10		
	1300	●	●	●	●	45	35	29	23	20	16	14	12	9		
	1200	●	●	●	●	45	35	29	24	20	16	13	10	7		
1100	●	●	●	●	45	36	29	24	20	15	11	7	5			
1000	●	●	●	●	45	36	29	24	17	12	8	5	X			
900	●	●	●	●	46	36	28	19	13	8	4	X	X			
800	●	●	●	●	46	34	22	13	7	X	X	X	X			
700	●	●	●	●	41	25	14	6	X	X	X	X	X			
		450	500	600	614	700	800	900	1000	1100	1200	1300	1400	1500	1600	1700
		L														

H	2700	●	●	42	41	35	30	26	23	20	17	14	12	10	9	8
	2600	●	●	44	43	37	31	27	24	21	17	14	12	10	9	8
	2500	●	●	46	45	38	33	29	25	21	17	14	12	10	9	8
	2400	●	●	48	47	40	34	30	25	21	17	14	12	10	9	8
	2300	●	●	49	42	36	31	25	21	17	14	12	10	9	8	
	2200	●	●	●	44	38	32	25	21	17	14	12	10	9	8	
	2100	●	●	●	47	40	32	25	21	17	14	12	10	9	8	
	2000	●	●	●	49	42	32	25	21	17	14	12	10	9	7	
	1900	●	●	●	●	42	32	25	21	17	14	12	10	9	7	
	1800	●	●	●	●	42	32	26	21	17	14	12	10	9	7	
	1700	●	●	●	●	42	32	26	21	17	14	12	10	9	7	
	1600	●	●	●	●	42	32	26	21	17	14	12	10	9	6	
	1500	●	●	●	●	42	33	26	21	17	14	12	10	7	5	
	1400	●	●	●	●	43	33	26	21	17	14	12	8	6	4	
	1300	●	●	●	●	43	33	26	21	17	14	10	7	4	X	
	1200	●	●	●	●	43	33	26	21	17	12	8	5	X	X	
1100	●	●	●	●	43	33	26	21	14	9	5	X	X	X		
1000	●	●	●	●	43	33	26	17	10	5	X	X	X	X		
900	●	●	●	●	44	33	21	12	6	X	X	X	X	X		
800	●	●	●	●	44	26	14	5	X	X	X	X	X	X		
700	●	●	●	●	33	15	4	X	X	X	X	X	X	X		
		450	500	600	614	700	800	900	1000	1100	1200	1300	1400	1500	1600	1700
		L														

- Возможно применение с максимальной толщиной стекла 50 мм
- 20 Возможно применение с указанной максимальной толщиной стекла (например 20 мм)
- X Применение невозможно

Примечание: указана только толщина стекла, без воздушных камер.